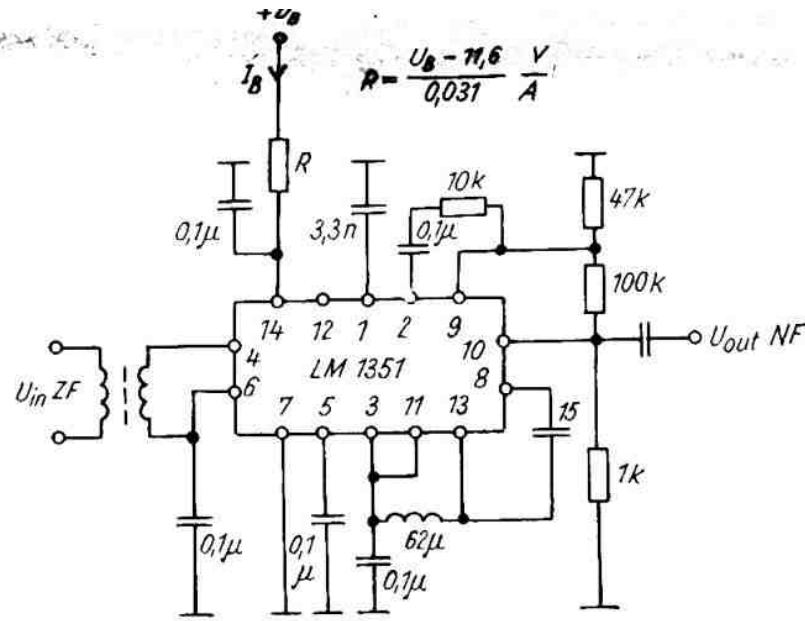


12.2. $V_{ZF+D}(2)$

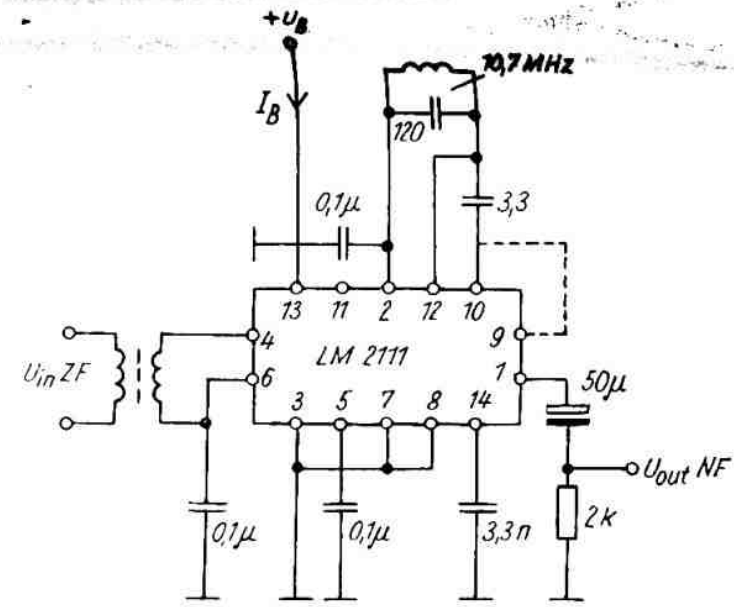
Typ	H	S	A	Q	$U_{B\text{nom}}$ V	$U_{B\text{max}}$ V	I_B mA	v_u dB	f MHz	$U_{in\text{lim}}$ μV	R_{in} k Ω	U_{NF} mV	k %	Δf kHz	b_{AM} dB
LM 1351 N	18	V	1	58	+12	+16	31	65	4,5	80		500	1,0	± 25	45
LM 1351 N-01	18	W	1	58	+12	+16	31	65	4,5	80		500	1,0	± 25	45
LM 2111 N	18	V	2	58	+12	+15	17	58	10,7	300		300	0,3	± 75	40
LM 2111 N-01	18	W	2	58	+12	+15	17	58	10,7	300		300	0,3	± 75	40
LM 2113 N	18	V	2	16	+ 8,0	+14	16	53	10,7	300		400	1,0	± 75	40
LM 2113 N-01	18	W	2	16	+ 8,0	+14	16	53	10,7	300		400	1,0	± 75	40
SO 41 E	4	G	(3)	20	+ 8,0	+14	5	63	10,7	40	2,0	200	1,0	± 75	60
SO 41 P	4	V	3	20	+ 8,0	+14	5	63	10,7	40	2,0	200	1,0	± 75	60
TAA 661 A	11	G	(4)	16	+12	+15	20 ⁺	60	10,7	230	2,5	1400	1,0	± 50	45
TAA 661 B	11	V	4	16	+12	+15	20 ⁺	60	10,7	230	2,5	1400	1,0	± 50	45
TBA 120	4	V	5	4	+12	+15	16,5	60	5,5	50	15	850	1,8	± 25	55
TBA 120 A	4	W	5	4	+12	+15	16,5	60	5,5	50	15	850	1,8	± 25	55
TBA 120 AS	4	W	5	4	+12	+18	14	68	10,7	50	20	700	1,3	± 75	50
TBA 120 S	5	V	5	4	+12	+18	14	68	10,7	50	20	700	1,3	± 75	50
TBA 120 T	2	V	8	60	+12	+18	13,5	68	5,5	30	0,8	900	1,0	± 50	60
TBA 120 U	2	V	7	60	+12	+18	13,5	68	5,5	30	0,8	1200	4,0	± 50	60
TBA 261 AX2	11	W	6	16	+12	+15	20	65	5,5	100	5,0	900	1,0	± 25	50
TBA 261 AX7	11	V	6	16	+12	+15	20	65	5,5	100	5,0	900	1,0	± 25	50
ULN-2136 A	22	V	9	16	+12	+20	17	53	10,7	400	11	300	0,3	± 75	40
ULN-2136 N	22	W	9	16	+12	+20	17	53	10,7	400	11	300	0,3	± 75	40

Pinkompatibel

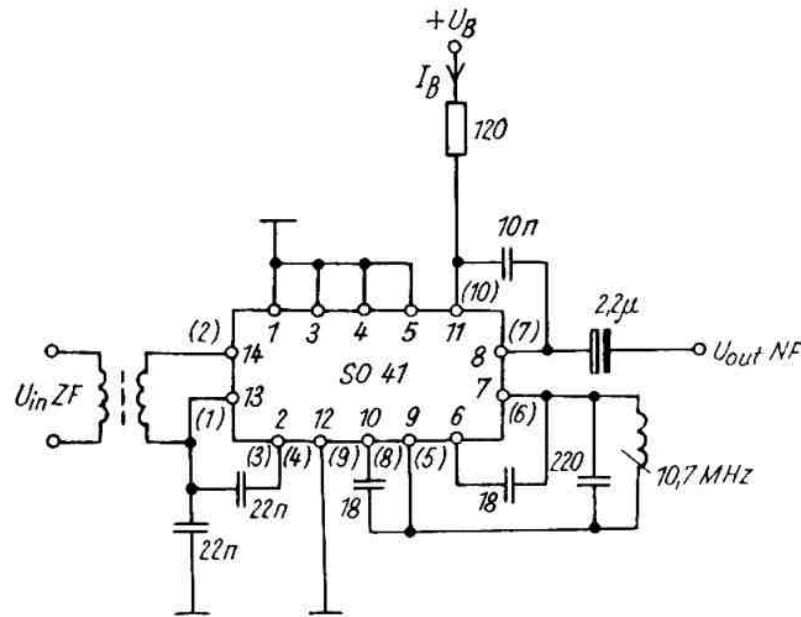
Typ	H	≅
A 220 D	1	TBA 120 S
A 221 D	1	TBA 120 S
A 223 D	1	TBA 120 T
CA 2111 AE	7	LM 2111 N
CA 2111 AQ	7	LM 2111 N-01
LM 1841 N	18	ULN-2136 A
LM 2113 A	22	LM 2113 N
MAA 661	5	TAA 661 B
MC 1351 P	8	LM 1351 N
MC 1351 PQ	8	LM 1351 N-01
MC 1357 P	8	LM 2111 N
MC 1357 PQ	8	LM 2111 N-01
R 220 D	1	SO 41 P
R 223 D	1	TBA 120 T
SN 76620 AN	15	TBA 120 S
SN 76660	15	TBA 120
TBA 120	17	TBA 120
TBA 120 AS	13	TBA 120 AS
TBA 120 S	3	TBA 120 S
TBA 120 S	13	TBA 120 S
TBA 120 S	14	TBA 120 S
TBA 120 S	17	TBA 120 S
TBA 120 S	18	TBA 120 S
TBA 120 T	3	TBA 120 T
TBA 120 T	18	TBA 120 T
TBA 120 U	3	TBA 120 U
TBA 120 U	18	TBA 120 U
ULN-2111 A	14	LM 2111 N
ULN-2111 A	22	LM 2111 N
ULN-2111 N	22	LM 2111 N-01
ULN-2113 A	22	LM 2113 N
ULN-2113 N	22	LM 2113 N-01
UL 1242 N	9	TBA 120 S
UL 1244 N	9	TBA 120 U
K 174 YP 1	6	TBA 120 S



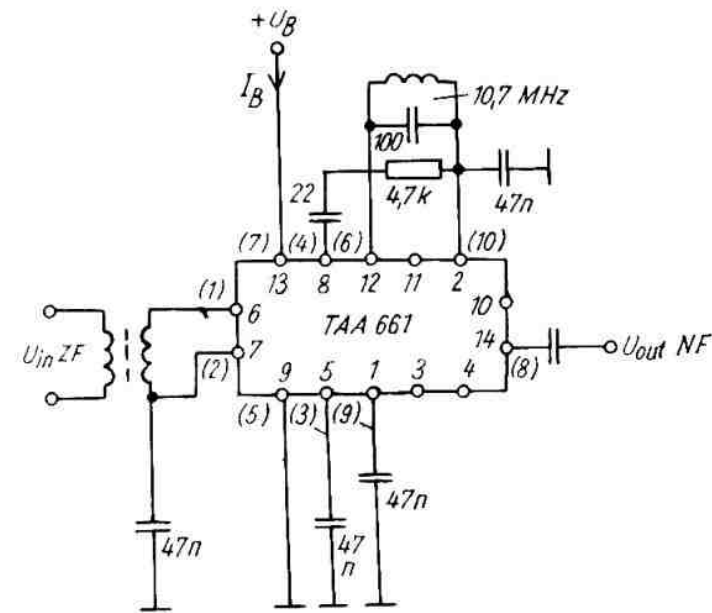
A1



A2



A3



A4

